

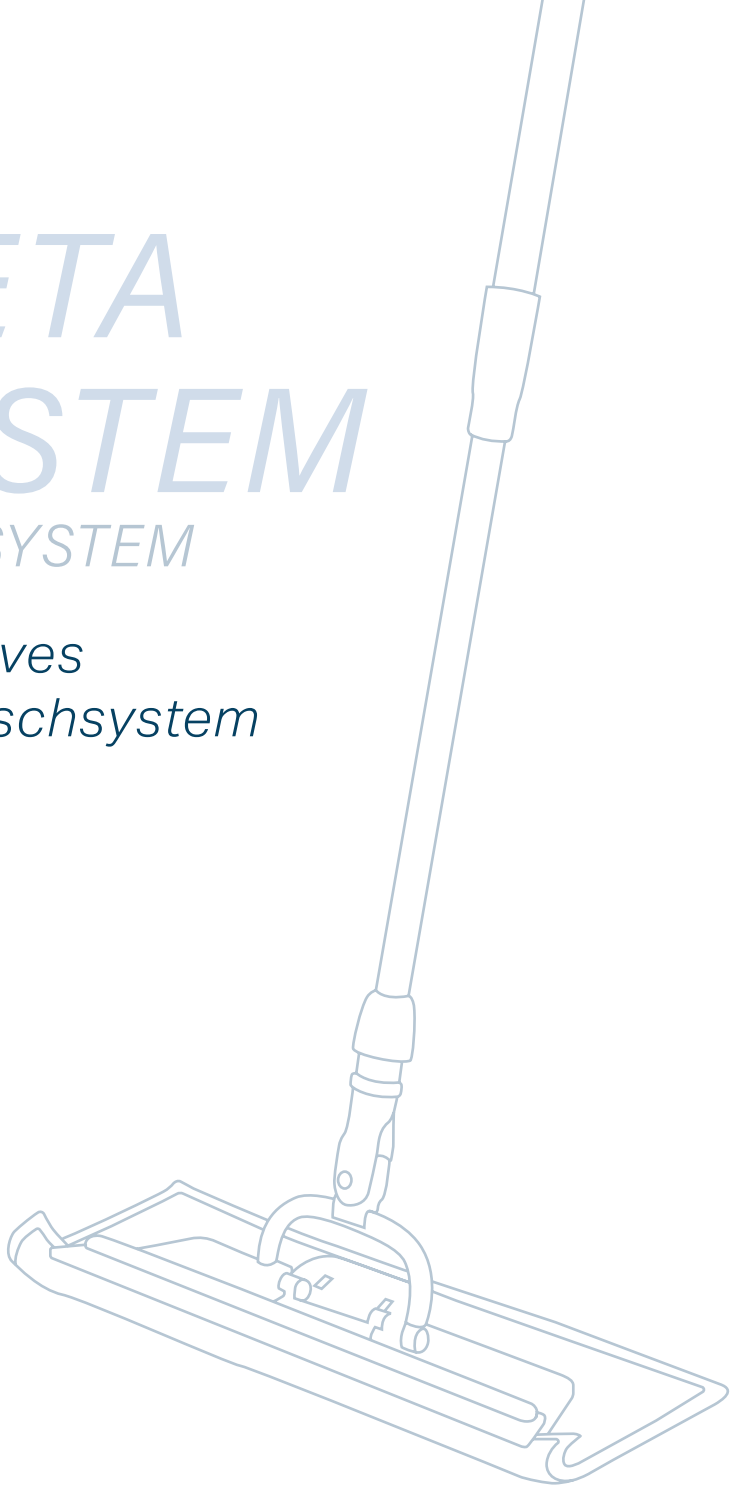
**maya** pro

# *META SYSTEM*

*META SYSTEM*

*Innovatives  
Flachwischsystem*

*Flat mop*



<sup>DE</sup> Das neue Meta Flachwischsystem Meta ist eine innovative Lösung für effiziente und umweltfreundliche Reinigung.

Es ermöglicht eine gründliche Reinigung mit minimaler Investition in verschiedenen professionellen Umgebungen wie z.B. in Bereichen des HORECA-Sektor und Krankenhäusern. Darüber hinaus machen seine lange Lebensdauer und die Reduzierung der Waschkosten dieses System zu einer kosteneffizienten Lösung.

<sup>EN</sup> The new Meta flat mopping system is an innovative solution for efficient and environmentally friendly cleaning.

It allows thorough cleaning with minimal investment in a variety of professional environments such as HORECA areas and hospitals. In addition, its long service life and reduced washing costs make this system a cost-effective option.



<sup>DE</sup> Bis zu 500 Waschzyklen  
<sup>EN</sup> Up to 500 wash cycles



<sup>DE</sup> Umweltfreundlich  
<sup>EN</sup> Environmentally friendly



<sup>DE</sup> 100% Microfaser  
<sup>EN</sup> 100% microfiber





<sup>DE</sup> Es ermöglicht die Reinigung aller Arten von Oberflächen und erzielt streifenfreie Ergebnisse und ein schnelles Trocknen. Ideal für den HORECA-Sektor, Krankenhäuser, Büros und Einkaufszentren.

<sup>EN</sup> It allows the cleaning of all types of surfaces, achieving professional finishes and fast drying. Ideal for the HORECA sector, hospitals, offices and shopping centers.





**DE Die Meta Mopps sind aus 100% Mikrofaser hergestellt und ermöglichen eine eine effektivere und gründlichere Reinigung.**

**Die 40 Zentimeter des Mopps sind immer in Berührung zum Boden, somit kann jeder Raum viel effizienter gereinigt werden. Im Gegensatz zu traditionellen Mopps sind die Meta Mopps leichter und viel saugfähiger.**

**EN Its 100% microfiber mops allow a more effective and deep cleaning.**

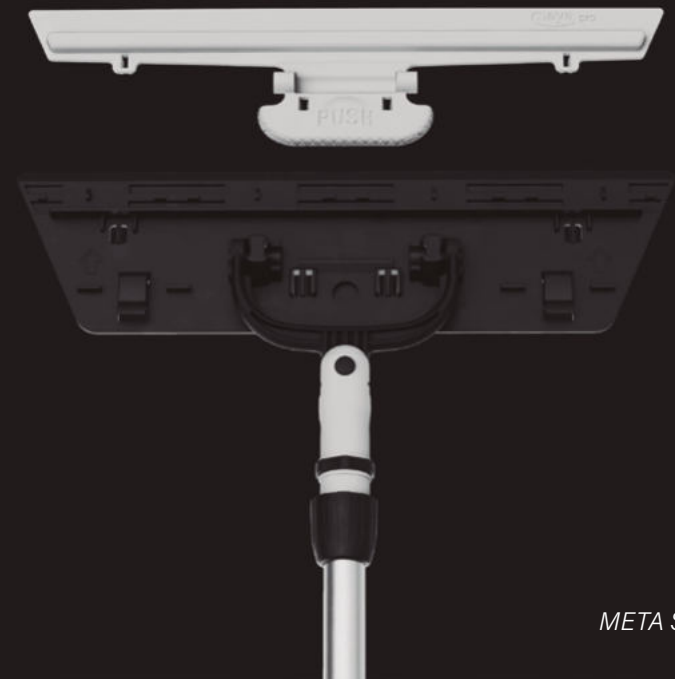
The 40 centimeters of the base are always in contact with the surface, which makes the cleaning of each room much more efficient. Unlike traditional mops, these refills are lighter and much more absorbent.

<sup>DE</sup> Der Teleskopstiel ist aus eloxiertem Aluminium gefertigt, wodurch er viel leichter und stabiler ist. Der Meta Teleskopstiel ist ausziehbar und höhenverstellbar bis 1,80m. Die Ergonomie und der Komfort des Griffs sind hervorragend.

Er hat ein Verriegelungssystem das verhindert, dass die Höhe des Griffs während des Gebrauchs nicht verstellt werden kann. Durch das stabile Klicksystem kann der Meta Mopp berührungslos mit der Hand abgeworfen und mit dem Fuß eingespannt werden.

<sup>EN</sup> The handle is made of anodized aluminum tubes which makes it much lighter and resistant. It is extensible and adjustable in height up to 1.80m. The ergonomics and comfort of the handle are outstanding.

It contains a locking system that prevents the height of the handle from being modified while in use. In addition, its two anti-slip parts, the click of the support to remove the refill and the lower part of the base, which improves the grip and use of the flat scrubbing system, are also noteworthy.





**20**  
*Mopps/mops*



**2,5/3 L**  
*Flüssigkeit/of water*



**90%**  
*Wassereinsparung/  
water saved*



**40%**  
*Zeiteinsparung/  
time saved*



**Perfekt zum 8ten wischen/  
Cleaning in the form of 8**



<sup>DE</sup> Sehr umweltfreundlich dank des optimierten Vorimprägnierungssystems in der Box, wodurch nur eine minimale Menge an Wasser und Chemikalien verwendet wird. Dadurch wird der Verbrauch dieser Ressourcen erheblich reduziert und die Umwelt geschützt.

<sup>EN</sup> Environmentally friendly.  
Due to the pre-impregnation system, a minimum amount of water and chemicals are used, thus significantly reducing the consumption of these resources and minimizing their environmental impact.





## Gebrauchsanweisung

1. Vor dem Wischen die Meta Mopps in einem Eimer oder einer Box tränken.
2. Ziehen sie sich eine Versorgungsbahn in der Mitte des Wischbereichs und wischen sie dann in einem "8er"-Bewegung über die Versorgungsbahn.
3. Wenn der Wischvorgang abgeschlossen ist, werfen sie den Meta Mopp über den Klickmechanismus berührungslos ab.
4. Wiederholen sie diesen Vorgang.
5. Waschen sie die Meta Mopps am Ende des Vorgangs bei einer Temperatur von 60 Grad.

\*Der Meta Mopp kann auch für die Trockenreinigung als Trockenmopp verwendet werden.

## Instructions for use

1. Before scrubbing, place the mops in a bucket or pail.
2. To start scrubbing, spread the mop on the floor and, hook it into the holder. Then start scrubbing in an "8" pattern, starting from the area furthest away from the exit.
3. Once you have finished scrubbing, remove the mop without touching it by clicking the mop holder and repeating the process with a new mop.
4. At the end of the process wash the mops at a temperature of 60°C.

\*If you wish to carry out a more thorough cleaning, use the dry mop.

Video (EN)





**maya** pro